

Recirkulationspumpe AXD-I

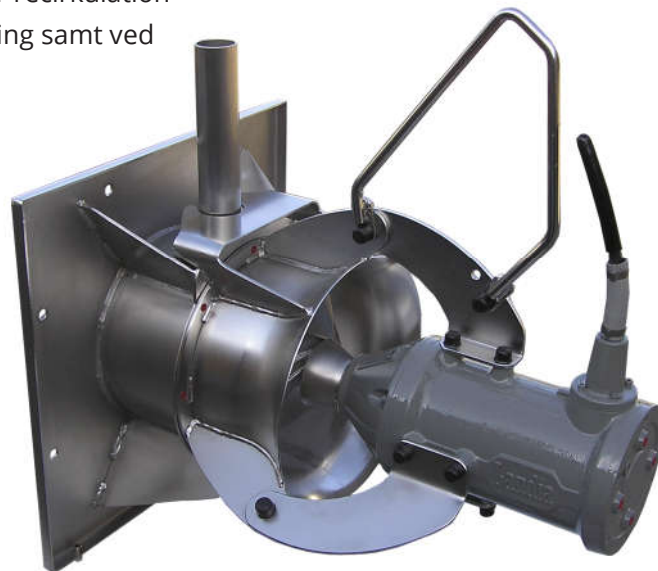
Aksial propelpumpe udviklet til at pumpe store mængder væske ved lavt modtryk. Pumpen bruges oftest på renseanlæg for recirkulation af slam, men finder også anvendelse ved f.eks. afvanding samt ved recirkulation på anlæg for fiskeopdræt.

ANVENDELSESOMRÅDER

- Recirkulation i aktivslam-processer
- Akvakultur, recirkulation

PROPELOMDREJNINGER

750 rpm



MATERIALER

Motorhus og oliekommer	Støbegods EN-GJL-250
Propel, strømningsring og beskyttelseskrave	Rustfrit stål W1.4301
Aksel	Akselstål W1.6582
Bolte	Syrefast stål A4
Tætningssystem	Mekaniske akseltætninger: SiliciumCarbid/SiliciumCarbid
Olietype	15W-40 Vario HDX (når tætningsovervågning anvendes)

SERVICE OG VEDLIGEHOLD

Anbefalet serviceinterval/olieskift	Max. 2500 driftstimer/min. 1 gang årligt
Motor	Livstidssmurte lejer
Oliekammer	Periodisk olieskift

OVERFLADEBEHANDLING

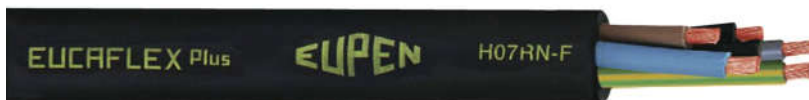
2-komponentbehandling: RAL 7005 (musegrå)

Musegrå

ELKABEL

H07RN EUCAFLEX^{Plus} Cable.

Modstandsdygtig over for absorbering, olie og UV-stråler.



Antal ledere:

H07RN-F 7G1,5 mm²

Leveres med 7,0 m kabel (andre længder mulig ved forespørgsel)

OVERVÅGNINGSFUNKTIONER

Bimetal termofølere 120 °C

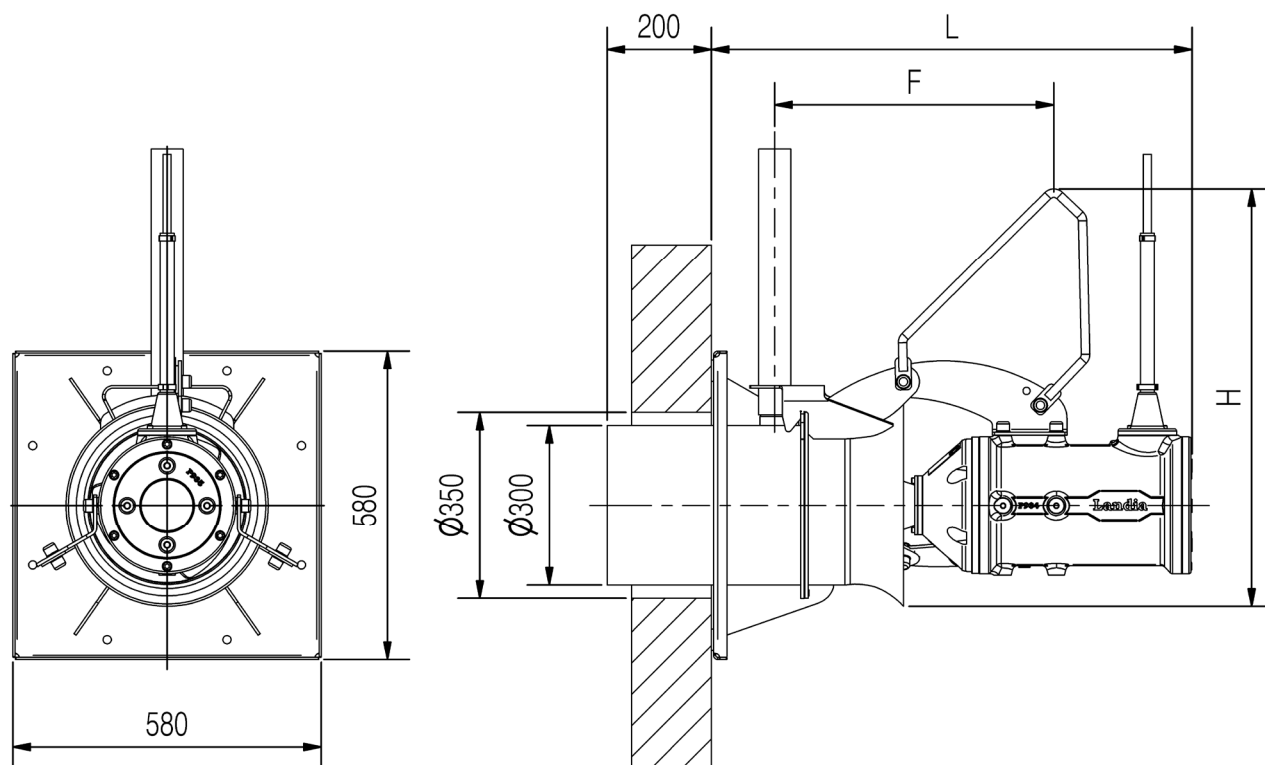
Tætningsovervågning (tilvalg)

ELEKTRISKE DATA

Motortype	3-faset vekselstrømsmotor
Nominal spænding	400 V
Mindste tilladte driftsspænding	360 V
Nominal frekvens	50 Hz
Anvendelig til VFD-operation	Ja
Kapslingsklasse	IP 68
Isolationsklasse	F
ATEX-klassifikation	II 2 G Ex db h IIB T4 Gb (tilvalg mulig for udvalgte modeller)

Model	Nominal effekt	Motor	Nominal strømstyrke (400 V)	Forbindelsesmetode	Start strømstyrke (DOL)	cos phi	Virkningsgrad
	[kW]	[rpm]	[A]	Y/Δ	[A]		[%]
AXD-I 300 1,5 kW-750 rpm	1,5	705	4,1	Y	18	0,70	75,4
AXD-I 300 2,2 kW-750 rpm	2,2	705	5,6	Y	25	0,75	75,6
AXD-I 300 3,0 kW-750 rpm	3,0	705	7,4	Δ	33	0,75	78,0
AXD-I 300 4,0 kW-750 rpm	4,0	710	9,3	Δ	37	0,78	79,6

HOVEDMÅL



Model	F [mm]	H [mm]	L [mm]	Vægt [kg]
AXD-I 300 1,5 kW-750 rpm	425	750	800	68
AXD-I 300 2,2 kW-750 rpm	470	730	845	76
AXD-I 300 3,0 kW-750 rpm	470	730	845	79
AXD-I 300 4,0 kW-750 rpm	530	800	915	113

Ret til tekniske ændringer forbeholdes.