

# DGR-I

DGR-I pumpen er en særdeles effektiv chopperpumpe, hvor hele pumpen er udført i syrefast stål. Ideel til aggressive væsker med lav eller høj pH samt væsker med højt tørstofindhold.

Alle DGR-I pumper er udstyret med et knivsystem ved indløbet til pumpen, hvilket sikrer problemfri drift under forhold, hvor mange andre pumper har problemer med tilstopning.



## ANVENDELSESOMRÅDER

- Kemiindustri
- Papirindustri
- Fødevareindustri
- Biogasanlæg
- Pumpning af slidende eller aggressive væsker

## PUMPEOMDREJNINGER

1500 rpm

## MATERIALER

|                         |   |
|-------------------------|---|
| Motorhus og oliechamber | Syrefast stål W1.4404                                   |
| Pumpehus                | Syrefast støbegods W1.4408                              |
| Pumpehjul               | Syrefast støbegods W1.4408                              |
| Pumpeaksel              | Syrefast stål w.1.4404                                  |
| Bolte                   | Syrefast stål A4  |
| Tætningssystem          | Mekaniske akseltætninger: SiliciumCarbid/SiliciumCarbid |
| Knivsystem              | Syrefast stål W1.4404                                   |
| Udvidet knivsystem      | Syrefast stål W1.4404 (tilvalg)                         |
| Olietype                | 15W-40<br>Vario HDX (når tætningsovervågning anvendes)  |

## SERVICE OG VEDLIGEHOLD

|                                     |  |
|-------------------------------------|--|
| Anbefalet serviceinterval/olieskift | Max. 2000 driftstimer/min. 1 gang årligt |
| Motor                               | Livstidssmurte lejer                     |
| Oliekammer                          | Periodisk olieskift                      |

## ELKABEL

H07RN-F/S07RN-F EUCAFLEX<sup>Plus</sup> Cable.

Modstandsdygtig over for absorbering, olie og UV-stråler.



Antal ledere:

H07RN-F 7G1,5 mm<sup>2</sup>

S07RN-F 7G4+3x1,5 mm<sup>2</sup>

S07RN-F 7G6+3x1,5 mm<sup>2</sup>

Leveres med 7,0 m kabel (andre længder mulig ved forespørgsel)

## OVERVÅGNINGSFUNKTIONER

Bimetal termofølere 120 °C

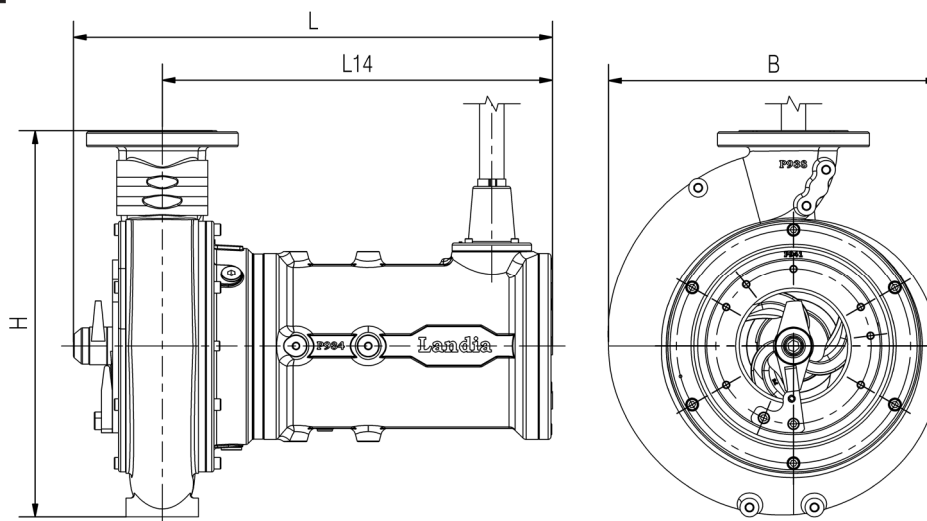
Tætningsovervågning (tilvalg)

**ELEKTRISKE DATA**

|                                 |                           |
|---------------------------------|---------------------------|
| Motor type                      | 3-faset vekselstrømsmotor |
| Nominal spænding                | 400 V                     |
| Mindste tilladte driftsspænding | 360 V                     |
| Nominal frekvens                | 50 Hz                     |
| Anvendelig til VFD-operation    | Ja                        |
| Kapslingsklasse                 | IP 68                     |
| Isolationsklasse                | F                         |
| ATEX-klassifikation             | Ej mulig                  |

| Model                      | Nominal effekt | Motor | Nominal strømstyrke (400 V) | Forbindelsesmetode | Start strømstyrke (DOL) | cos phi | Virkningsgrad |
|----------------------------|----------------|-------|-----------------------------|--------------------|-------------------------|---------|---------------|
|                            | [kW]           | [rpm] | [A]                         | Y/Δ                | [A]                     |         | [%]           |
| <b>Mellemtryk</b>          |                |       |                             |                    |                         |         |               |
| DGR-I 80 4,0 kW-1500 rpm   | 4,0            | 1435  | 8,8                         | Δ                  | 61                      | 0,78    | 84,1          |
| DGR-I 105 11,0 kW-1500 rpm | 11             | 1455  | 21,5                        | Δ                  | 146                     | 0,84    | 87,9          |
| DGR-I 105 18,5 kW-1500 rpm | 18,5           | 1460  | 35,0                        | Δ                  | 238                     | 0,85    | 89,3          |

## HOVEDMÅL



| Model                      | B [mm] | H [mm] | L [mm] | L14 [mm] | Vægt [kg] |
|----------------------------|--------|--------|--------|----------|-----------|
| <b>Mellemtryk</b>          |        |        |        |          |           |
| DGR-I 80 4,0 kW-1500 rpm   | 370    | 432    | 550    | 445      | 100       |
| DGR-I 105 11,0 kW-1500 rpm | 460    | 534    | 665    | 540      | 160       |
| DGR-I 105 18,5 kW-1500 rpm | 460    | 534    | 710    | 585      | 210       |

Ret til tekniske ændringer forbeholdes.