

POPTR-I

POPTR-I er en alsidig og effektiv omrører, der monteres gennem siden på tankvæggen. Propellen med tre blade og det forholdsvis lave propelomdrejningstal gør den meget velegnet til opblanding af væsker med høj viskositet som f.eks. afvandet eller udrådnet slam. Den optimale kølefunktion på motoren gør den til det ideelle valg til væsker med høje temperaturer.



ANVENDELSESOMRÅDER

- Slamtanke
- Omrøringsystem for rådnetanke
- Varme væsker

PROPELOMDREJNINGER

300 rpm – gear 1:4,5 eller 1:5

MATERIALER

Motorhus	Støbegods EN-GJL-250
Oliekammer	Syrefast stål W1.4404
Propel	Rustfrit stål W1.4301 Syrefast stål W1.4404 (tilvalg)
Beskyttelseskappe over gear	Syrefast stål W1.4404
Gear	Støbegods EN-GJL-250 (ingen mediekontakt)
Udgangsaksel gear	Akselstål W1.6511 (ingen mediekontakt)
Bolte	Syrefast stål A4
Yderste tætningssystem	1 olietætningsring af nitril Slidbøsning af rustfrit stål W1.4301 med keramisk belægning Mekanisk akseltætning: SiliciumCarbid/SiliciumCarbid
Inderste tætningssystem	Mekanisk akseltætning: SiliciumCarbid/SiliciumCarbid
Olietype	Medietemp. 0-30 °C SP 100 Medietemp. 30-60 °C GS 220 GS 220 (når tætningsovervågning anvendes)
Feddtype	High temperature grease

SERVICE OG VEDLIGEHOLD

Anbefalet serviceinterval/olieskift	Max. 4300 driftstimer/min. en gang årligt. Efter max 12.900 driftstimer demonteres omrøreren fra procestank for service
Fedtsmøring/inspektion	Hver 3. dag
Motor	Livstidssmurte lejer
Gear	Periodisk olieskift Beregningsmæssig levetid >100.000 driftstimer
Propel	Periodisk fedtsmøring

OVERFLADEBEHANDLING

Maskinemalje: RAL 9005 (jet sort)	Jet sort
2-komponentbehandling: RAL 7005 (musegrå) (tilvalg)	Musegrå

OVERVÅGNINGSFUNKTIONER

Thermistor

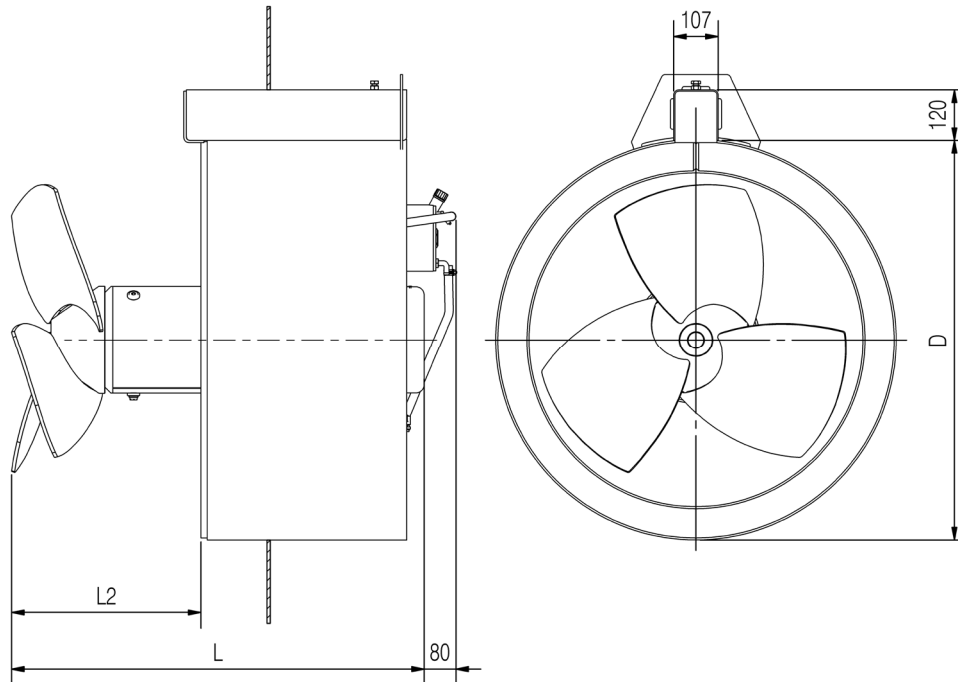
Tætningsovervågning (tilvalg)

ELEKTRISKE DATA POPTR-I

Motor type	3-faset vekselstrømsmotor
Nominal spænding	400 V
Mindste tilladte driftsspænding	360 V
Nominal frekvens	50 Hz
Anvendelig til VFD-drift	Ja
Kapslingsklasse	IP 55
Isolationsklasse	F
Startfunktion	Softstarter påkrævet

Model	Nominal effekt	Motor	Nominal strømstyrke (400 V)	Forbindelsesmetode	Start strømstyrke (DOL)	cos phi	Virkningsgrad
	[kW]	[rpm]	[A]	Y/Δ	[A]		[%]
POPTR-I 11,0 kW-300 rpm	11,0	1455	21,5	Δ	146	0,84	87,9
POPTR-I 18,5 kW-300 rpm	18,5	1460	35,0	Δ	238	0,85	89,3
POPTR-I 11,0 kW-300 rpm	11,0	1470	22,5	Δ	176	0,78	90,3
POPTR-I 18,5 kW-300 rpm	18,5	1470	37,5	Δ	240	0,78	91,2

HOVEDMÅL



Model	Propel- diameter [mm]	L [mm]	L2 [mm]	D [mm]	Aksial tryk - drift [N]	Aksial tryk - start [N]	Vægt [kg]
POPTR-I 11,0 kW-300 rpm	ø770	990	460	ø963	3000	5000	318
POPTR-I 18,5 kW-300 rpm	ø770	1005	445	ø963	5000	8400	335
POPTR-I 11,0 kW-300 rpm	ø770	1045	460	ø963	3000	5000	331
POPTR-I 18,5 kW-300 rpm	ø770	1025	445	ø963	5000	8400	410

Svøb og vinkling af POPTR-I tilpasses i henhold til tankens beskaffenhed og dimensioner.

Vær opmærksom på, at tanken skal kunne modstå omrørers kraftpåvirkning (både aksiale og vertikale). Landias indbygningssvøb til omrøreren erstatter ikke det materiale, der fjernes fra tankvæggen. Tankleverandør skal dimensionere eventuelle nødvendige forstærkninger omkring hullet til omrøreren.

Ret til tekniske ændringer forbeholdes.